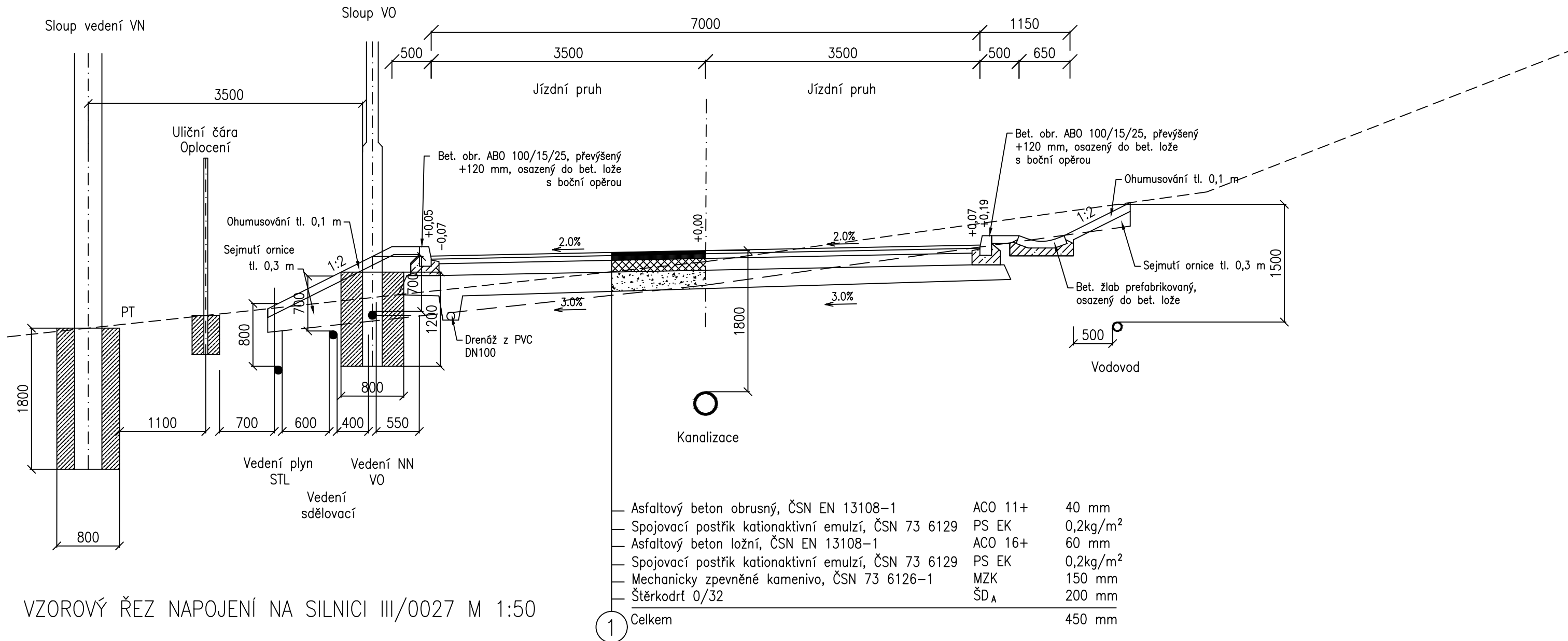
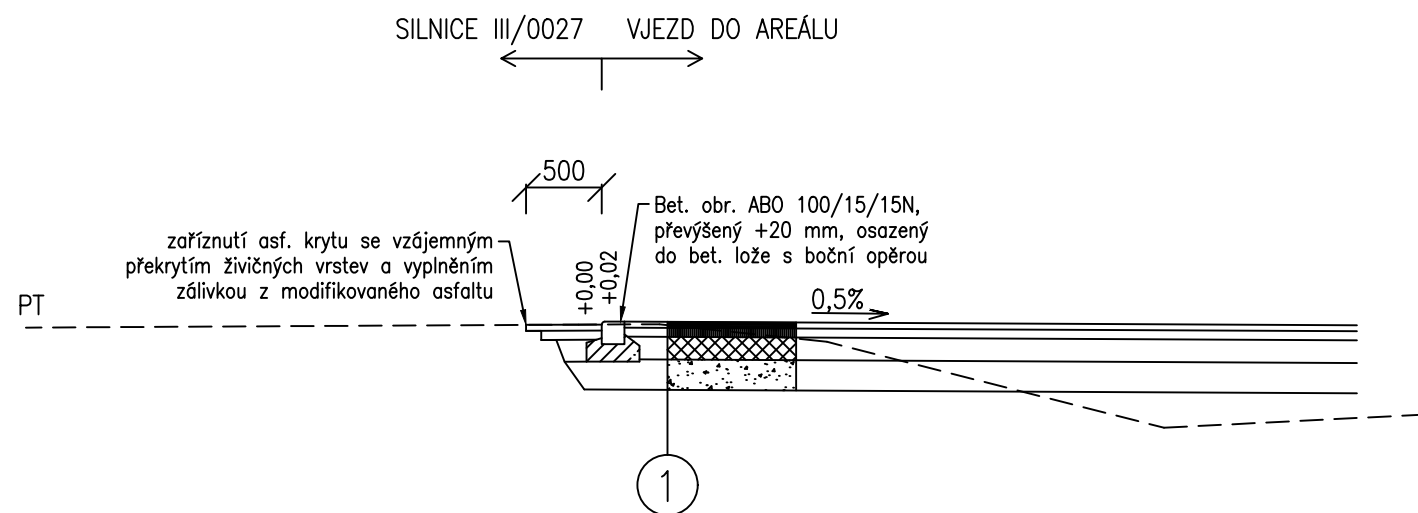


VZOROVÝ ŘEZ KOMUNIKACÍ M 1:50 – DRUHÁ ČÁST – VOLNÝ AREÁL (OD VN PO OBRATIŠTĚ)

VARIANTA 2



VZOROVÝ ŘEZ NAPOJENÍ NA SILNICI III/0027 M 1:50



Výškový systém: Bpv

AKTUALIZACE

Projektant	Ing. arch. Jiljí Kučera	ING. ARCH. JILJÍ KUČERA PROJEKTOVÁ ČINNOST V INVESTIČNÍ VÝSTAVBĚ TŘEBÍČSKÁ 60, 594 01 VELKÉ MEZIRÍČÍ IČO:64275124 TEL.:608745750	
Zodpovědný projektant	Ing. arch. Jiljí Kučera		
Vypracoval	Ing. arch. Jiljí Kučera		
Investor	-		
SLOŽENÍ IS VE VEŘEJNÉM PROSTORU		Formát	2 A4
VOLNÝ AREÁL		Datum	10/2015
KOMUNIKACE		Stupeň	ÚS
VZOROVÉ ŘEZY		měřítko	č. výkresu
		1:50	08