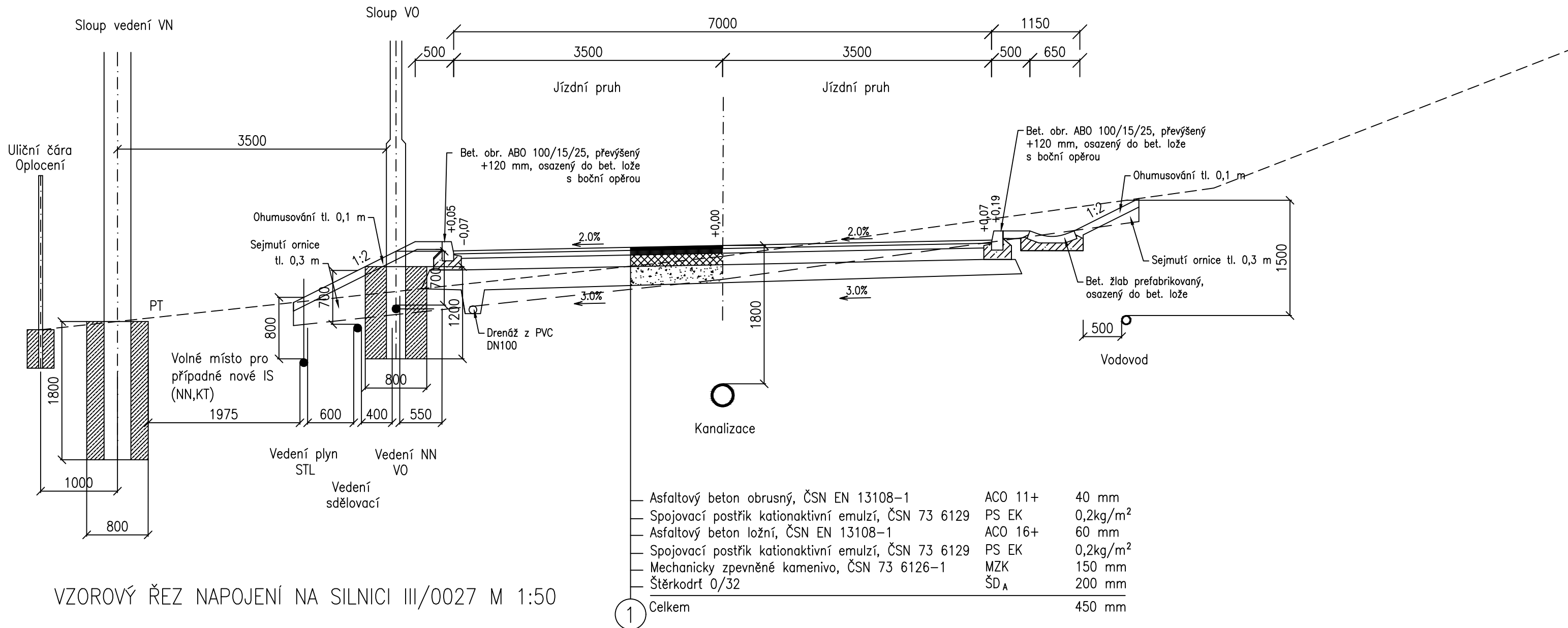
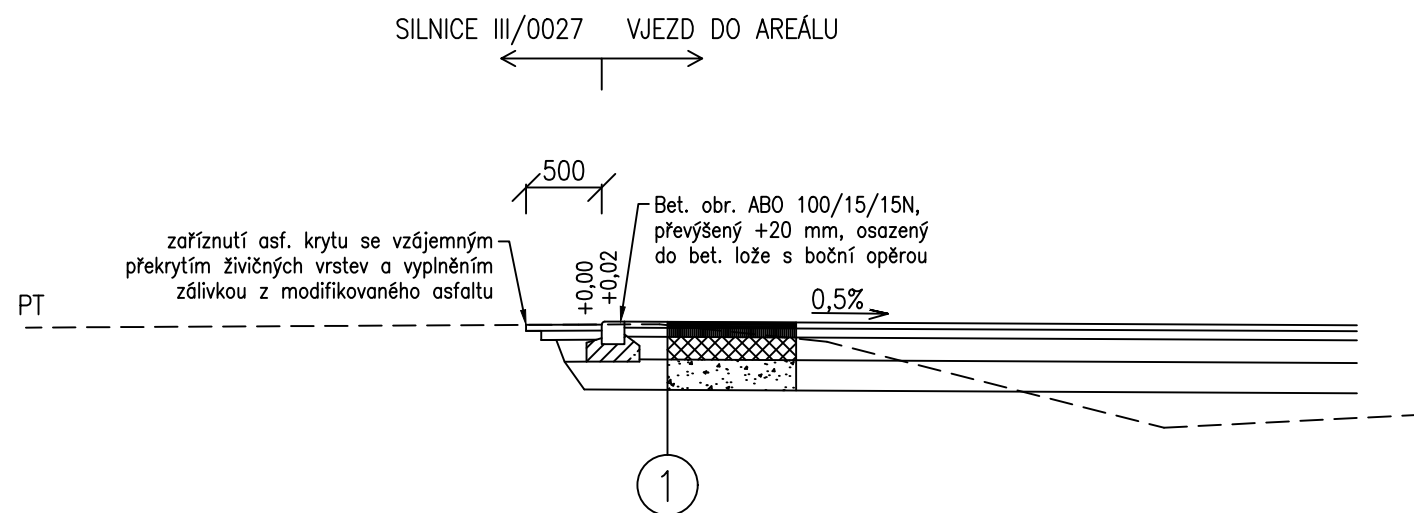


VZOROVÝ ŘEZ KOMUNIKACÍ M 1:50 – DRUHÁ ČÁST – VOLNÝ AREÁL (OD VN PO OBRATIŠTĚ)

VARIANTA 1



VZOROVÝ ŘEZ NAPOJENÍ NA SILNICI III/0027 M 1:50



Výškový systém: Bpv

AKTUALIZACE

Projektant	Ing. arch. Jiljí Kučera	ING. ARCH. JILJÍ KUČERA PROJEKTOVÁ ČINNOST V INVESTIČNÍ VÝSTAVBĚ TŘEBÍČSKÁ 60, 594 01 VELKÉ MEZIRÍČÍ IČO:64275124 TEL.:608745750
Zodpovědný projektant	Ing. arch. Jiljí Kučera	
Vypracoval	Ing. arch. Jiljí Kučera	
Investor	-	
SLOŽENÍ IS VE VEŘEJNÉM PROSTORU VOLNÝ AREÁL KOMUNIKACE		Formát 2 A4 Datum 10/2015 Stupeň ÚS
VZOROVÉ ŘEZY		měřítko 1:50 č. výkresu 07